

SmartDate® 5

termo transfer štampači ■ ■ ■



Naša tehnologija ■ ■ ■

Termo transfer štampači, vodeći na tržištu, pružaju štampu najvišeg kvaliteta pri najvećim brzinama fleksibilnih folija i etiketa.

SmartDate® 5 pruža novi nivo efikasnosti u kodiranju datuma, lota i sledljivosti.

Vaša korist ■ ■ ■

Produktivnost – Napredne karakteristike štednje ribona uključujući i 0.5 mm gep između otisaka pružaju više otisaka na istoj dužini ribona.

Performanse – Štampa do 1000 mm/sec. Suočava se sa izazovima ekstremnih ubrzanja/usporavanja supstrata. Štampana na brzinama od 5 mm/sec.

Efikasnost – WYSIWYG pregled otiska prikazan na ekranu u boji na dodir. USB povezanost za preuzimanje slika otisaka i prikupljanje logova datuma kodiranja sa standardnih memorijskih uređaja.

Jednostavnost – Napredna digitalna kontrola boja omogućava vam postavljanje parametara štampača i proizvodnje uključujući automatsku promenu datuma i šifara smena.

Fleksibilnost – Ekran na dodir u boji ili klasični monohromi kontroler. Dostupne integrisane ili mrežno kontrolisane opcije. Jednostavna promena iz intermitentnog rada u kontinualni.

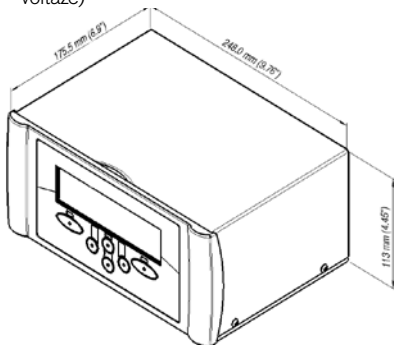


markem·imaje

the team to trust ■ ■ ■

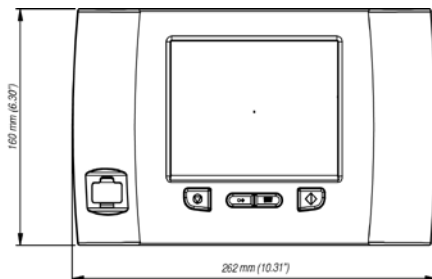
Karakteristike štampe ■ ■ ■

- Brzina štampe:
 - Intermitentni: 55 to 700 mm/s
 - Kontinualni: 5 to 1000 mm/s
 - Kontinualni: 5 to 1800 mm/s shuttled
- Oblast štampe:
 - Intermitentni: 53 mm x 75 mm
 - Kontinualni: 53 mm x 150 mm
- Karakteristike štampe:
 - DRM-Digitalno upravljanje ribonom-potpuno elektronsko upravljanje ribonom
 - DRA-Digitalno napredovanje ribona - elektronska, mehanička i softverska kontrole gepa između otisaka (ne više od 0.5 mm)
 - DRS-Digitalna štednja ribona (samo 5) - smanjuje troškove potrošnog materijala
 - Relativno kretanje - bez promašenih otisaka (nije dostupno na 5ici)
 - Automatske šifre smena i serijski brojevi
 - Višestruka polja za unos varijabilnih korisničkih podataka sa alfanumeričkim tekstom
- Specifikacije otiska: Podrška punim true type fontovima, uključujući ne-roman karaktere i simbole. Štampa real-time vremena, datuma i automatsko ažuriranje datuma "upotrebljivo do" Barkodovi; ITF, Code 39, Code 128, EAN 128, EAN 8, EAN 13, UPC A, UPC E, RSS linearni
 - * 0.5 mm standardni gep između otisaka
 - * PDF 417, ID Matrix, GR i podrška kompozitnim RSS barkodovima
- Hardver interfejs:
 - Ulazi: Print Go (24 V DC)
 - Izlazi: Greška i upozorenje (kontakti bez voltaže)



Operacije ■ ■ ■

- Korisnički led interfejs u boji (standardni), osvetljen LCD TFT ekran na dodir u boji
- WYSIWYG pregled slike pre štampe
- Prikaz preostalog ribona
- Puno dijagnoze
- Robusni LED status indikatori na štampaču
- Mrežni dijagram za brze promene ribona
- Hardver interfejs:
 - Ulazi: "Print Go" i konfigurativni ulaz
 - Izlazi: Greška, upozorenje i 2 konfigurativna izlaza
 - Opcioni Prošireni PCB za dodatne ulaze, izlaze i komunikacione portove
- S/W interfejs:
 - USB za preuzimanje slika, podešavanja i dokumenata sa podacima (samo verzije u boji)
 - RS232, Ethernet komunikacije (standard)
 - Komunikacioni protokoli za PC, PLC i mašine pakerice uključujući web server za potpunu daljinsku kontrolu
- Softver:
 - CoLOS® Create image design softver uključen
 - CoLOS® Create Pro (opciono)
 - CoLOS® Enterprise za umrežavanje (opciono)

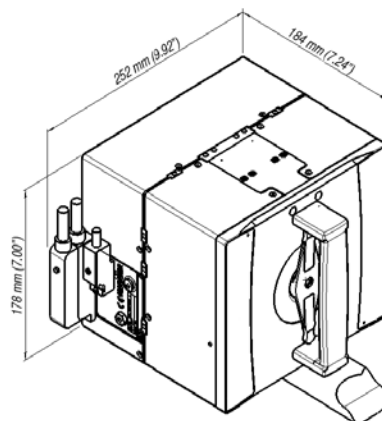


Druge karakteristike ■ ■ ■

- Snabdevanje: Termo transfer ribon dostupan u različitim vrstama i bojama
- Maksimalna dužina ribona: 900 m
- Minimaln širina ribona: 20 mm
- Maksimalna širina ribona: 55 mm
- Težina:
 - Štampač: 7.8 kg
 - Kontroler boje: 4.5 kg
 - Klasični kontroler: 4.0 kg
- Električna i atmosfera: 90 - 264 V, 41 - 63 Hz napajanje energijom
- Tipična tekuća potrošnja: 1 A @ 230 V, 2 A @ 100 V
- Dovod vazduha: 6 bar/90 psi (maximum) suv, nekontaminiran
- Potrošnja vazduha: 0.5 ml/ciklus
- 6bar maksimum, suv nekontaminiran

Opcije ■ ■ ■

- Podrška klasičnim korisničkim interfejsom, osvetljenih monohromnih grafičkih LCD unicode karaktera, prikaz riobna i puna dijagnoza



Radi više informacija, posetite www.markem-imaje.com



Zadržavamo pravo na izmenu dizajna i/ili specifikacija naših proizvoda bez prethodnog obaveštenja.