

Karakteristike štampe ■ ■ ■

- Brzina štampe:
 - Intermitentni: 70-600 mm/s
 - Kontinualni: 20-600 mm/s
 - Stopa pakovanja: do 120 pakovanja po minuti
- Oblast štampe:
 - Intermitentni: 128 mm x 75 mm
 - Kontinualni: 128 mm x 150 mm
- Karakteristike štampe:
 - DRA - digitalno napredovanje ribona
 - elektronsko, mehaničko i softversko održavanje konzistentnog gepa od 0.5 mm između otisaka
 - Štampa real-time vremena, datuma i automatsko ažuriranje "upotrebljivo do" datuma
 - Način rada koji štedi električnu energiju
 - Automatske šifre smena i serijski brojevi
 - Višestruka polja za unos varijabilnih korisničkih ulaza sa alfanumeričkim tekstom
 - Integrisana intermitentna i kontinualna štampa u jednom štampaču
- Specifikacije štampe: Podrška punih true type fontova, uključujući ne-roman karaktere i simbole
- Barkodovi; ITF, Code 39, EAN 128, EAN 8, EAN 13, UPC A, UPS E, RSS linear, PDF 417, data matrix, QR i kompozitni RSS

Operacije ■ ■ ■

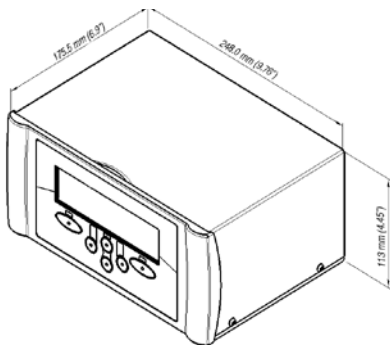
- Korisnički led interfejs u boji (standardni), osvetljen LCD TFT ekran na dodir u boji
- WYSIWYG pregled slike pre štampe
- Prikaz preostalog ribona
- Pune dijagnoze
- Robusni LED status indikatori na štampaču
- Mrežni dijagram za brze promene ribona
- Hardver interfejs:
 - Ulazi: "Print Go" i konfigurativni ulaz
 - Izlazi: Greška, upozorenje i 2 konfigurativna izlaza
 - Opcioni Prošireni PCB za dodatne ulaze, izlaze i komunikacione portove
- Softverski interfejs:
 - USB za preuzimanje slika, podešavanja i fajlova sa podacima (samo verzije u boji)
 - Komunikacioni protokoli za PC, PLC i mašine pakerice uključujući web server za potpunu daljinsku kontrolu
- Softver:
 - CoLOS® Create image design softver uključen
 - CoLOS® Create Pro (opciono)
 - CoLOS® Enterprise za umrežavanje (opciono)

Druge karakteristike ■ ■ ■

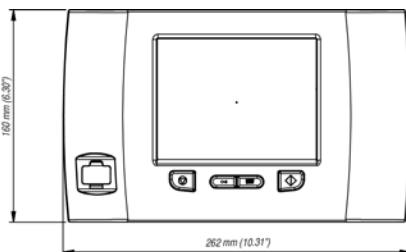
- Snabdevanje: Termo transfer ribon dostupan u različitim vrstama i bojama
- Maksimalna dužina ribona: 600 m
- Minimalna širina ribona: 80 mm
- Maksimalna širina ribona: 130 mm
- Težina:
 - Štampač: 10.2 kg
 - Kontroler boje: 4.5 kg
 - Klasični kontroler: 4.0 kg
- Električna i atmosfera: 90 - 264 V, 41 - 63 Hz napajanje energijom
- Tipična tekuća potrošnja: 1 A @ 230 V, 2 A @ 100 V
- Dovod vazduha: 6 bar/90 psi (maximum) suv, nekontaminiran
- Potrošnja vazduha: 0.5 ml/ciklus

Opcije ■ ■ ■

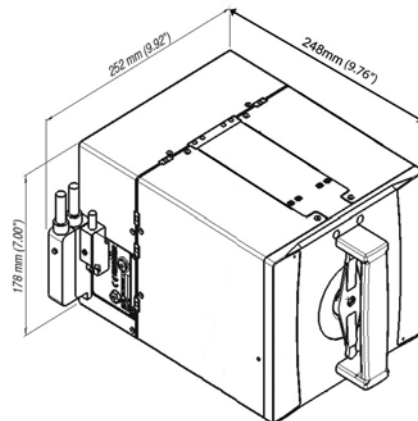
- Podrška klasičnim korisničkim interfejsom, osvetljenih monohromnih grafičkih LCD unicode karaktera, prikaz ribona i puna dijagnoza



Monohromni kontroler



Kontroler u boji



Radi više informacija, posetite www.markem-imaje.com



Zadržavamo pravo na izmenu dizajna i/ili specifikacija naših proizvoda bez prethodnog obaveštenja.